

Analizador de oxigénio dissolvido 2582sc



Fácil de integrar. Fácil de operar.

Parte integrante do mais completo sistema de análise de água concebido para a indústria da energia. A Hach[®] fornece uma vasta gama de opções de produtos concebidas para funcionar em conjunto como soluções flexíveis de forma a satisfazer as suas necessidades específicas. A abrangente abordagem da Hach permite-lhe poupar tempo com a conceção, instalação, formação, manutenção e operação.

Poupe tempo na conceção

Uma única fonte de design e uma única plataforma de produtos significam que passa menos tempo a procurar ficheiros de design ou a configurar componentes.

Adoção fácil

A experiência familiar com um ecrã tátil moderno, a capacidade de utilizar o seu sensor Hach atual e a mesma área de ocupação do Polymetron 9500 tornam a instalação e a integração do controlador SC4500 perfeitas.

As opções de conectividade de que necessita

O controlador permite a comunicação local com o SCADA ou um PLC. Desde protocolos analógicos a protocolos digitais avançados e a Wi-Fi, rede móvel ou LAN, o SC4500 oferece-lhe flexibilidade para se adaptar num mundo em rápida mudança.

Simplifique a manutenção e a operação

Guias de menus comuns reduzem a variabilidade e providenciam procedimentos passo-a-passo para a manutenção e calibração. Alertas visuais padrão em todos os parâmetros notificam os operadores quando é necessária a resolução de problemas. Os tempos de arranque e de manutenção são minimizados graças à tampa da membrana pré-montada e aos sensores pré-condicionados de fábrica.

Informação Técnica*

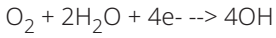
Gama de medição	0 - 2000 ppb (0 - 2 ppm)
Limite inferior de detecção	< 1 ppb
Unidades	mg/L, ppm, µg/L, ppb, mbar, hPa, pol. Hg, mmHg
Repetibilidade	±0,5 ppb ou ±5%, o que for superior
Reprodutibilidade	±0,5 ppb ou ±2%, o que for superior
Tiempo de resposta	Para mudança de passo 1 - 40 ppb: < 30 seg.
Método de Calibração	Zero: eletricamente ou com água sem oxigénio. Declive: no ar ou em relação a uma medição laboratorial
Intervalo de manutenção	Vida útil da membrana: 6 meses, dependendo da amostra
Conexión	Tubos de 8 mm
Compensación de la temperatura	Automática no intervalo de 0 - 45 °C (32 - 113 °F)
Conexión	Rosca NPT de ¼" (recomenda-se a utilização de tubos de 6 mm ou ¼")
Comprimento do cabo	10 m (33 pés)
Pantalla	Display TFT a cores de 3,5 polegadas com painel tátil capacitivo
Proteção da estrutura	UL50E type 4X, IEC/EN 60529-IP 66, NEMA 250 type 4X Com acabamento resistente à corrosão
Caudal da amostra	66 - 166
Temperatura de funcionamento	-20 - 60 °C (-4 - 140 °F) (carga do sensor de 8 W [CA]/9 W [CC]) -20 - 45 °C (-4 - 113 °F) (carga do sensor de 28 W [CA]/20 W [CC]) Descarga linear entre 45 - 60 °C (-1,33 W/°C)
Condições de armazenamento	-20 - 70 °C (-4 - 158 °F)
Requisitos de energia	Controlador CA: 100-240 V CA ± 10%, 50/60 Hz; 1 A (carga do sensor de 28 W) Controlador CC: 24 V CC +15% -20%; 2,5 A (carga do sensor de 20 W)
Comunicação	Analógico: Cinco saídas analógicas de 0 - 20 mA ou 4 - 20 mA em cada módulo de saída analógica Até dois módulos de entrada analógica (0 - 20 mA ou 4 - 20 mA). Cada módulo de entrada substitui uma entrada de sensor digital. Digital: Módulo Profibus DPV1 Modbus TCP Módulo Profinet E/S Módulo Ethernet IP
Relés	Dois relés (SPDT); Verificador de diâmetro de fios: 0,75 - 1,5 mm ² (18 - 16 AWG) Controlador CA Tensão de comutação máxima: 100 - 240 V CA Corrente de comutação máxima: 5 A resistiva/1 A carga pilot duty Potência de comutação máxima: 1200 VA resistiva/360 VA carga pilot duty Controlador CC Tensão de comutação máxima: 30 V CA ou 42 V CC Corrente de comutação máxima: 4 A resistiva/1 A carga pilot duty Potência de comutação máxima: 125 W resistiva/28 W carga pilot duty
Certificaciones eléctricas	CE. Certificação ETL de acordo com as normas de segurança UL e CSA (com todos os tipos de sensor), FCC, ISED, KC, RCM, EAC, UKCA, SABS, CMIM e de Marrocos
Peso	3,2 kg

*Sujeito a alteração sem aviso prévio.

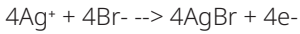
Princípio de funcionamento

A medição do oxigênio dissolvido baseia-se no conhecido princípio da pilha de Clark. Uma membrana permeável ao oxigênio isola os elétrodos da água da amostra, evitando assim a necessidade de condicionamento da amostra. Outros íons redutíveis ou oxidáveis não interferem, porque não conseguem atravessar a membrana permeável a gases.

Uma fonte de tensão constante alimenta dois elétrodos, mantendo cada um a um potencial constante. Um elétrodo de trabalho de ouro (cátodo) reduz o oxigênio dissolvido a íons de hidróxido:



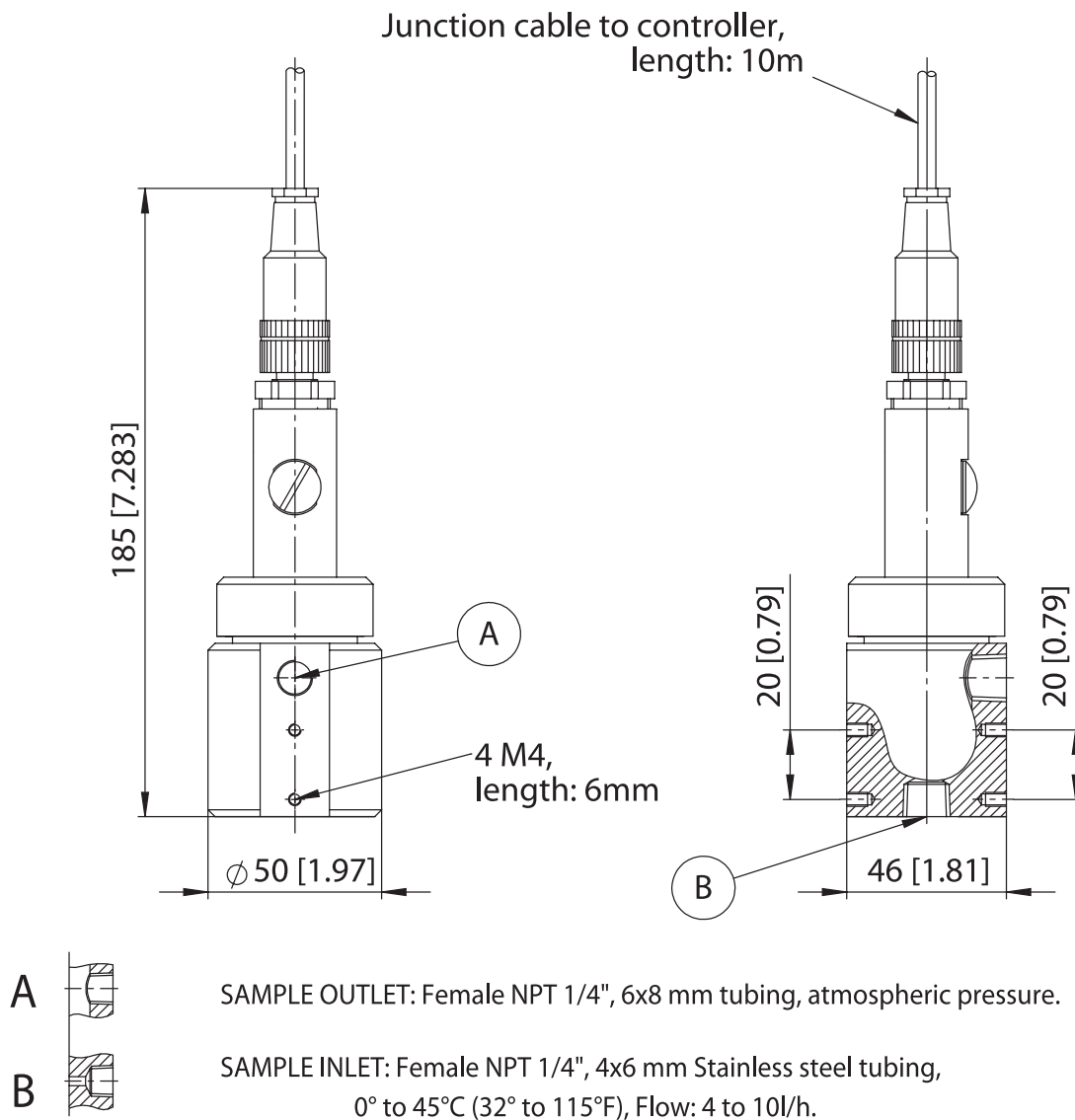
Um elétrodo contrário de prata de grandes dimensões (ânodo) proporciona a reação de oxidação que ocorre na sua superfície:



A redução de oxigênio é a reação que limita a corrente, tornando assim a corrente da célula linearmente proporcional à concentração de oxigênio dissolvido.

As reações eletroquímicas e as taxas de difusão são sensíveis à temperatura. Por conseguinte, a célula de medição está equipada com um sensor de temperatura que permite a compensação automática da temperatura.

Dimensões



Informação para encomenda

Analisador completo

2582.99.A01801	Oxigênio dissolvido 2582sc – Kit de analisador e saída mA do SC4500
2582.99.A02801	Oxigênio dissolvido 2582sc – Kit de analisador e Profibus DP do SC4500
2582.99.A06801	Oxigênio dissolvido 2582sc – Kit de analisador e Profinet do SC4500
2582.99.A0B801	Oxigênio dissolvido 2582sc – Kit de analisador e saída mA + LAN do SC4500
2582.99.A0B801	Oxigênio dissolvido 2582sc – Kit de analisador e saída mA + LAN do SC4500
2582.99.A0F801	Oxigênio dissolvido 2582sc – Kit de analisador e LAN + Profinet do SC4500
2582.99.AA1801	Oxigênio dissolvido 2582sc – Kit de analisador e saída mA compatível com o Claros do SC4500
2582.99.AA2801	Oxigênio dissolvido 2582sc – Kit de analisador e Profibus DP compatível com o Claros do SC4500
2582.99.AA6801	Oxigênio dissolvido 2582sc – Kit de analisador e Profinet compatível com o Claros do SC4500
2582.99.AAB801	Oxigênio dissolvido 2582sc – Kit de analisador e saída mA + LAN compatível com o Claros do SC4500
2582.99.AAC801	Oxigênio dissolvido 2582sc – Kit de analisador e LAN + Profibus DP compatível com o Claros do SC4500
2582.99.AAF801	Oxigênio dissolvido 2582sc – Kit de analisador e LAN + Profinet compatível com o Claros do SC4500
2582.99.Z01801	Oxigênio dissolvido 2582sc – Kit de analisador e saída mA de 24 V CC do SC4500
2582.99.Z02801	Oxigênio dissolvido 2582sc – Kit de analisador e Profibus DP de 24 V CC do SC4500
2582.99.Z0B801	Oxigênio dissolvido 2582sc – Kit de analisador e saída mA + LAN de 24 V CC do SC4500
2582.99.Z0C801	Oxigênio dissolvido 2582sc – Kit de analisador e LAN + Profibus DP de 24 V CC do SC4500
2582.99.ZA1801	Oxigênio dissolvido 2582sc – Kit de analisador e saída mA compatível com o Claros de 24 V CC do SC4500

2582.99.ZA2801	Oxigênio dissolvido 2582sc – Kit de analisador e Profibus DP compatível com o Claros de 24 V CC do SC4500
2582.99.ZAB801	Oxigênio dissolvido 2582sc – Kit de analisador e LAN + saída mA compatível com o Claros de 24 V CC do SC4500
2582.99.ZAC801	Oxigênio dissolvido 2582sc – Kit de analisador e LAN + Profibus DP compatível com o Claros de 24 V CC do SC4500

Opções de módulo e comunicação

LXZ524.98.00042	Módulo de entrada mA do SC4x00
LXZ524.97.00042	Módulo de entrada mA do SC4x00
LXZ525.99.D0002	Módulo de saída mA (5 saídas) do SC4x00
LXZ525.99.D0007	Módulo de condutividade SC4500 para água ultrapura
LXZ525.99.D0008	Módulo Modbus RS232/RS485 do SC4500 (EU)
LXZ525.99.D0003	Módulo de pH/ORP SC4500
LXZ525.99.D0004	Módulo de condutividade SC4500
LXZ525.99.D0006	Módulo de pH/ORP SC4500 para água ultrapura
LXZ525.99.D0007	Módulo de condutividade SC4500 para água ultrapura
LXZ525.99.D0009	Módulo de amperometria SC4500

Acessórios e consumíveis

Z09181=A=3600	Eletrólito para sonda de oxigênio dissolvido, 25 mL
09182=A=1000	Eléctrodo de substituição
09185=A=3500	Membranes de oxigênio dissolvido, 4 unidades
LXZ525.99.B0001	Kit do cabo de alimentação do SC4500, ficha da UE
LXZ525.99.B0003	Kit do cabo de alimentação do SC4500, ficha da UK
LXZ525.99.B0004	Kit do cabo de alimentação do SC4500, ficha da CH
LXZ525.99.00022	Kit de prensa-cabos M16 do controlador SC
LXZ525.99.C0001	Kit de atualização Ethernet IO do SC4500
LXZ525.99.C0002	Kit de atualização Ethernet IP do SC4500
LXZ525.99.C0003	Kit de atualização Modbus TCP/IP do SC4500

O serviço da Hach protege o seu investimento

Com o Hach Service, dispõe de um parceiro global que compreende e se preocupa com as suas necessidades, fornecendo um serviço de excelência e no tempo de resposta esperado, no qual pode confiar. A nossa equipa de Service, oferece conhecimento exclusivo para o ajudar a maximizar o tempo de atividade do equipamento, garantir a integridade dos dados, manter a estabilidade operacional e reduzir o risco de inconformidades.

